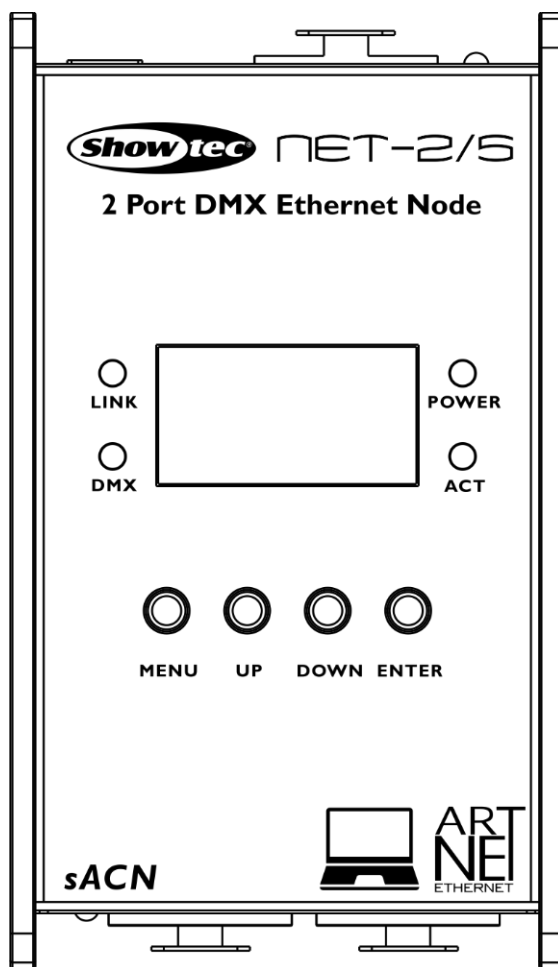




## HANDLEIDING



NEDERLANDS

# Net-2/5 Pocket

V1

Bestelcode: 50808

## **Inhoudsopgave**

<b>Waarschuwing</b> .....	2
Veiligheidsinstructies.....	2
Bepalingen voor het gebruik.....	4
Aansluiting op de netspanning.....	4
Retourneren .....	5
Claims.....	5
<b>Beschrijving van het apparaat</b> .....	6
Bovenaanzicht .....	6
Voorzijde .....	7
Achterzijde .....	7
<b>Installatie</b> .....	7
<b>Instellingen en gebruik</b> .....	8
Instellingen.....	8
Net-2/5 Pocket instellen via laptop/computer .....	8
Net-2/5 Pocket instellen via lichtcontroller .....	9
Verbinding maken met een netwerk .....	10
Art-Net-instellingen .....	10
sACN-instellingen .....	10
Het maken van een datakabel.....	10
Het koppelen van apparaten.....	11
Datakabels.....	11
Gebruik .....	12
Bedieningspaneel.....	12
Statusmenu .....	13
Overzicht hoofdmenu.....	14
Opties hoofdmenu .....	15
1. Rename .....	15
2. IP Mode .....	15
3. Set Netmask .....	16
4. Set DMX Port .....	17
5. Set Display .....	18
6. Set Default.....	18
7. Firmware Version.....	18
Instellingen configureren via webbrowser.....	19
Wachtwoord wijzigen .....	20
Firmware bijwerken.....	20
<b>Onderhoud</b> .....	20
<b>Problemen oplossen</b> .....	21
<b>Productspecificaties</b> .....	22

## Waarschuwing



**Lees voor uw eigen veiligheid deze handleiding zorgvuldig door voordat u het apparaat voor de eerste keer opstart!**

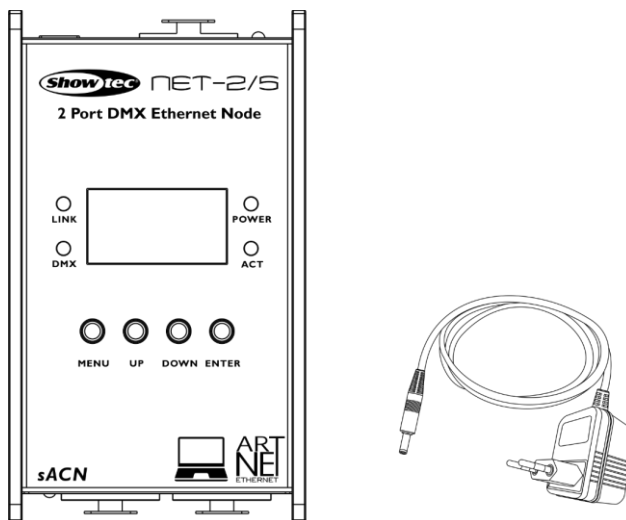


### Instructies bij het uitpakken

Pak bij ontvangst van dit product de doos onmiddellijk voorzichtig uit en controleer de inhoud. Controleer of alle onderdelen aanwezig zijn en dat er niets is beschadigd. Als u transportschade aan de onderdelen constateert of als de verpakking onjuist is behandeld, moet u de dealer hier onmiddellijk van op de hoogte brengen en het verpakkingsmateriaal bewaren voor inspectie. Bewaar de doos en alle verpakkingsmaterialen. Als een apparaat naar de fabriek moet worden geretourneerd, is het belangrijk dat het in de originele doos en verpakkingsmateriaal wordt geretourneerd.

### Uw levering omvat:

- Showtec Net-2/5 Pocket
- Wisselstroomadapter
- Gebruikershandleiding



### LET OP!

**Houd dit apparaat uit de buurt van regen en vocht!  
Trek de stekker uit het stopcontact voordat u de behuizing opent!**



### Veiligheidsinstructies

Iedereen die betrokken is bij de installatie, het gebruik en het onderhoud van dit apparaat moet:

- gekwalificeerd zijn
- de instructies in deze handleiding volgen



**LET OP! Wees voorzichtig bij wat u doet.  
De hoge spanning op de kabels kan leiden tot  
gevaarlijke elektrische schokken bij aanraking!**



Voordat u het apparaat voor de eerste keer aanzet, moet u controleren of deze bij het transport niet beschadigd is.

Raadpleeg bij eventuele schade uw dealer en gebruik het apparaat niet.

Om het apparaat in perfecte conditie te houden en het veilig te kunnen gebruiken, is het van essentieel belang dat de gebruiker de veiligheidsinstructies en de waarschuwingen in deze handleiding navolgt.

Wees ervan bewust dat schade, veroorzaakt door wijzigingen aan het apparaat, niet wordt gedekt door de garantie.

Dit apparaat bevat geen onderdelen die door de gebruiker kunnen worden vervangen. Onderhoud dient alleen door gekwalificeerde technici te worden uitgevoerd.

### **BELANGRIJK:**

De fabrikant is niet aansprakelijk voor schade als gevolg van het niet naleven van de instructies in deze handleiding, of door het aanbrengen van wijzigingen aan het apparaat.

- Zorg ervoor dat de voedingskabel nooit in contact komt met andere kabels! Wees bijzonder voorzichtig met de voedingskabel en alle aansluitingen met netspanning!
- Verwijder nooit waarschuwingen of informatiestickers van het apparaat.
- Laat geen kabels rondslingeren.
- Sluit dit apparaat niet aan op een dimmerpack.
- Schakel het apparaat niet snel achter elkaar aan en uit, dit kan de levensduur van het apparaat verkorten.
- Raak tijdens het gebruik de behuizing van het apparaat niet met blote handen aan. Laat het apparaat minstens 5 minuten afkoelen voordat u het aanraakt.
- Stel het apparaat niet bloot aan schokken en trillingen. Gebruik geen brute kracht tijdens de installatie of bediening van het apparaat.
- Gebruik het apparaat alleen binnenshuis en voorkom contact met water of andere vloeistoffen.
- Gebruik het apparaat uitsluitend nadat u hebt gecontroleerd of de behuizing goed is afgesloten en dat alle schroeven goed zijn vastgedraaid.
- Gebruik het apparaat uitsluitend als u bekend bent met de functies.
- Voorkom blootstelling aan vuur en plaats het apparaat niet in de buurt van ontvlambare vloeistoffen of gassen.
- De behuizing moet tijdens het gebruik gesloten blijven.
- Laat altijd 50 cm ruimte vrij rond het apparaat, zodat de lucht goed kan circuleren.
- Als het apparaat niet in gebruik is of als het moet worden schoongemaakt, moet u de stekker uit het stopcontact halen. Gebruik altijd de stekker om het netsnoer uit het stopcontact te halen. Haal de stekker nooit uit het stopcontact door aan het netsnoer te trekken.
- Zorg dat het apparaat niet blootgesteld wordt aan extreme hitte, vocht of stof.
- Zorg ervoor dat de netspanning niet hoger is dan de spanning die op de achterzijde staat vermeld.
- Zorg ervoor dat het netsnoer niet bekneld raakt en gebruik het snoer niet als het is beschadigd. Controleer van tijd tot tijd het apparaat en het netsnoer.
- Als het apparaat is gevallen of een klap heeft opgelopen, moet u onmiddellijk de stekker uit het stopcontact halen. Laat het apparaat voor gebruik nakijken door een gekwalificeerde technicus.
- Schakel het apparaat niet onmiddellijk in nadat het is blootgesteld aan grote temperatuurschommelingen (bv. na transport). Condens kan het apparaat beschadigen. Laat het apparaat uitgeschakeld op kamertemperatuur komen.
- Stop onmiddellijk met het gebruik van uw Showtec-apparaat als het niet goed werkt. Pak het apparaat zorgvuldig in (bij voorkeur in de oorspronkelijke verpakking) en retourneer het voor reparatie aan uw Showtec-dealer.
- Alleen voor gebruik door volwassenen. Lichteffecten moet buiten het bereik van kinderen worden geplaatst. Laat het apparaat nooit onbeheerd achter.
- De gebruiker is verantwoordelijk voor de juiste plaatsing en het gebruik van de Net-2/5 Pocket. De fabrikant is niet aansprakelijk voor schade als gevolg van verkeerd gebruik of onjuiste installatie van dit apparaat.
- Reparaties, onderhoud en elektrische aansluitingen dienen uitsluitend te worden uitgevoerd door een gekwalificeerde technicus.
- GARANTIE: Geldig tot één jaar na aankoopdatum.

**Bepalingen voor het gebruik**

- Dit apparaat is niet ontworpen voor continu gebruik. Regelmatige onderbrekingen in het gebruik zorgen dat het apparaat lange tijd zonder defecten meegaat.
- De maximale omgevingstemperatuur  $t_a = 40^{\circ}\text{C}$  mag nooit worden overschreden.
- Als het apparaat enige tijd niet wordt gebruikt, ontkoppelt u het van de voeding door de stroom te onderbreken of de stekker uit het stopcontact te halen. Daarmee vermindert u slijtage en verlengt u de levensduur van het apparaat.
- De relatieve luchtvochtigheid mag niet hoger zijn dan 50%, met een omgevingstemperatuur van  $40^{\circ}\text{C}$ .
- Als dit apparaat op een andere wijze wordt gebruikt dan beschreven in deze handleiding, kan het product beschadigd raken en zal de garantie komen te vervallen.
- Ieder ander gebruik kan leiden tot gevaren als kortsluiting, brandwonden, elektrische schokken, het ontploffen van lampen, vastlopen enz.

*Hierbij brengt u de veiligheid van uzelf en anderen in gevaar!*

*Onjuiste installatie kan ernstig letsel aan personen en ernstige schade aan eigendommen veroorzaken!*

**Aansluiting op de netspanning**

Sluit het apparaat met de meegeleverde wisselstroomadapter aan op de netspanning.

Let er altijd op dat de juiste kleur kabel op de juiste plaats aangesloten wordt.

<b>Internationaal</b>	<b>EU-kabel</b>	<b>VK-kabel</b>	<b>VS-kabel</b>	<b>Pen</b>
L	BRUIN	ROOD	GEEL/KOPER	FASE
N	BLAUW	ZWART	ZILVER	NUL
	GEEL/GROEN	GROEN	GROEN	AARDE

*Zorg dat het apparaat altijd goed is geaard!*

*Onjuiste installatie kan ernstig letsel en/of schade aan eigendommen veroorzaken!*



### Retourneren



Geretourneerd handelswaar moet voldoende gefrankeerd en in de originele verpakking worden verzonden. Verzending onder rembours of via een antwoordnummer is niet mogelijk.

De verpakking moet duidelijk zijn voorzien van het retournummer (RMA-nummer). Producten die worden geretourneerd zonder retournummer worden geweigerd. Highlite zal aldus geretourneerde goederen of eventuele aansprakelijkheid niet accepteren. Bel Highlite 0031-455667723 of stuur een e-mail naar [aftersales@highlite.com](mailto:aftersales@highlite.com) en vraag een retournummer aan voordat u het apparaat verstuurt. Zorg dat u het modelnummer, serienummer en een korte beschrijving van de reden voor retournering bij de hand hebt. Verpak het apparaat goed, schade tijdens verzending als gevolg van ondeugdelijke verpakking komt voor rekening van de klant. Highlite behoudt zich het recht voor naar eigen goeddunken product(en) te repareren of te vervangen. Als suggestie willen we aangeven dat een stevige verpakking zoals gebruikt door UPS, of een dubbelwandige doos altijd een veilige keuze is.

#### **Opmerking: Als u een retournummer ontvangt, noteer dan volgende informatie en sluit die bij in de doos:**

- 01) Uw naam
- 02) Uw adres
- 03) Uw telefoonnummer
- 04) Een korte beschrijving van het probleem

#### **Claims**

De klant is verplicht om de geleverde goederen onmiddellijk na ontvangst te controleren op tekortkomingen en/of zichtbare gebreken, of deze controle uit te voeren na aankondiging dat de goederen ter beschikking staan. Schade die optreedt tijdens de verzending valt onder de verantwoordelijkheid van de pakketdienst en de schade moet daarom bij ontvangst van de handelswaar aan de koerier gemeld worden.

Het is de verantwoordelijkheid van de klant om transportschade te melden en te claimen bij de pakketdienst. Transportschade moet binnen één dag na ontvangst van de verzending bij ons worden gemeld.

Eventuele retourzendingen moeten altijd gefrankeerd worden verzonden. De retourzending moet vergezeld gaan van een brief met de reden voor retourzending. Onvoldoende gefrankeerde retourzendingen worden geweigerd, tenzij anders schriftelijk overeengekomen.

Klachten die op ons betrekking hebben, moeten binnen tien werkdagen na ontvangst van de factuur schriftelijk of per fax worden ingediend. Na deze periode worden klachten niet meer in behandeling genomen.

Klachten worden alleen in behandeling genomen als de klant tot dusver aan alle voorwaarden van de overeenkomst heeft voldaan, ongeacht de overeenkomst waaruit deze verplichting kan worden afgeleid.

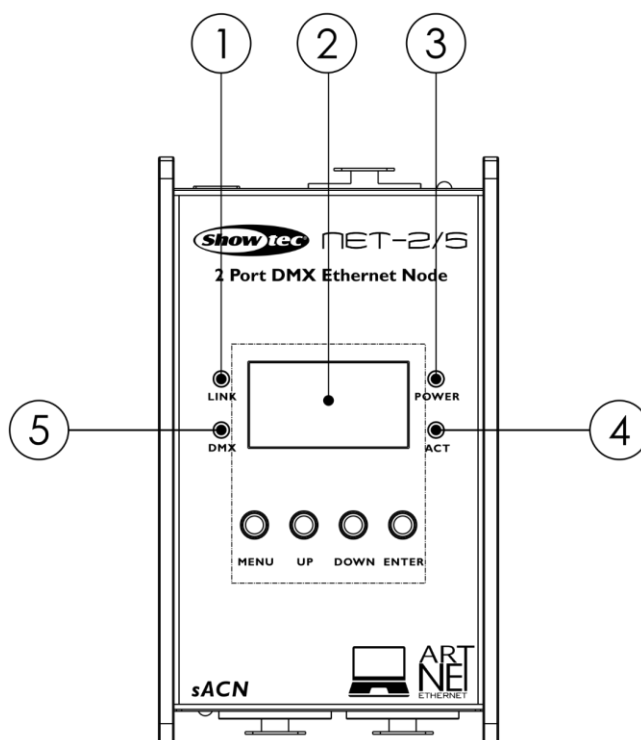
## Beschrijving van het apparaat

### Functies

De Showtec NET-2/5 Pocket is een geavanceerde netwerkrouter die Art-Net of sACN converteert naar DMX512 en vice versa. Er kunnen maximaal 1024 kanalen worden verzonden over een enkele ethernetkabel. De NET-2/5 Pocket kan op afstand via een webinterface worden geconfigureerd en wordt gevoed met PoE (Power over Ethernet). Het apparaat ondersteunt de samenvoegopties Backup, Normal, Single en het samenvoegen van HTP en LTP.

- DMX: 2 universes (IN en/of OUT)
- Netwerk: RJ45
- Datasnelheid: 1 Gbps
- Ingangsspanning: 12 V DC, 500 mA PoE
- Stroomverbruik: 8 W
- Aansluitingen: 2 x 5-polige XLR IN/OUT, RJ-45, DC-ingang
- Voeding: PoE, AC-adapter
- Ondersteunde protocollen: Art-Net, sACN, TCP/IPv4, DMX-512-A
- Bediening: bedieningspaneel, webinterface
- Samenvoegopties: HTP, LTP, Normal, Backup
- Refresh rate DMX-data: 40 Hz standaard (instelbaar van 10-40 Hz)
- Display: OLED
- IP-classificatie: IP20
- Bedrijfstemperatuur: 0 - 40°C
- Afmetingen: 115 x 67 x 44 mm (l x b x h)
- Gewicht: 0,3 kg

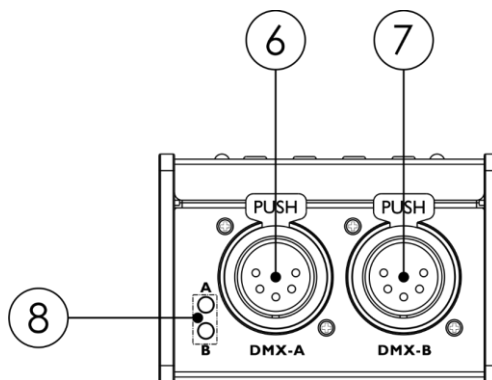
### Bovenaanzicht



Afb. 01

- 01) Verbindingslampje Dit indicatielampje brandt wanneer een netwerksignaal wordt ontvangen.
- 02) Bedieningspaneel: Oleddisplay met menuknoppen
- 03) Voedingslampje Dit lampje brandt wanneer het apparaat aan staat.
- 04) Activiteitslampje Dit lampje brandt wanneer er netwerkactiviteit plaatsvindt.
- 05) DMX-lampje Dit indicatielampje brandt wanneer een DMX-signaal wordt ontvangen.

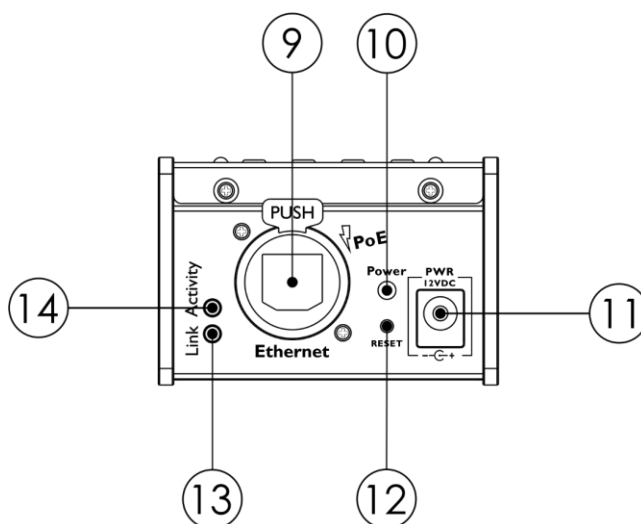
## Voorzijde



Afb. 02

- 06) 5-polige DMX XLR-poort A
- 07) 5-polige DMX XLR-poort B
- 08) DMX-lampjes voor respectievelijk DMX-poort A en DMX-poort B. Deze lampjes branden wanneer er een DMX-sigitaal wordt gedetecteerd.

## Achterzijde



Afb. 03

- 09) Ethernet RJ45-aansluiting
- 10) Voedingslampje Dit lampje brandt wanneer het apparaat aan staat. Het lampje knippert tijdens het resetten van het apparaat.
- 11) 12 V DC-voedingsingang
- 12) RESET-knop. Het apparaat wordt gereset naar de fabrieksinstellingen. Als u het apparaat wilt resetten via het bedieningspaneel, raadpleegt u **6. Set Default** op pagina 18.
- 13) Verbindingslampje Dit indicatielampje brandt wanneer een netwerksigitaal wordt ontvangen.
- 14) Activiteitslampje Dit lampje brandt wanneer er netwerkactiviteit plaatsvindt.

## Installatie

Verwijder alle verpakkingsmaterialen van de Net-2/5 Pocket. Controleer of alle schuimplastic en opvulmaterialen verwijderd zijn. Sluit de Net-2/5 Pocket met de meegeleverde wisselstroomadapter aan op de netspanning. De Net-2/5 Pocket kan ook worden gevoed met PoE (Power over Ethernet). Als de netwerkswitch geen PoE ondersteunt, kunt u een PoE-injector of PoE-hub gebruiken.

**Steek de stekker niet in het stopcontact tot het gehele systeem goed is opgesteld en aangesloten. Haal altijd de stekker uit het stopcontact voordat u het apparaat schoonmaakt of reparaties uitvoert. Schade als gevolg van het niet naleven van deze instructie valt niet onder de garantie.**



## Instellingen en gebruik

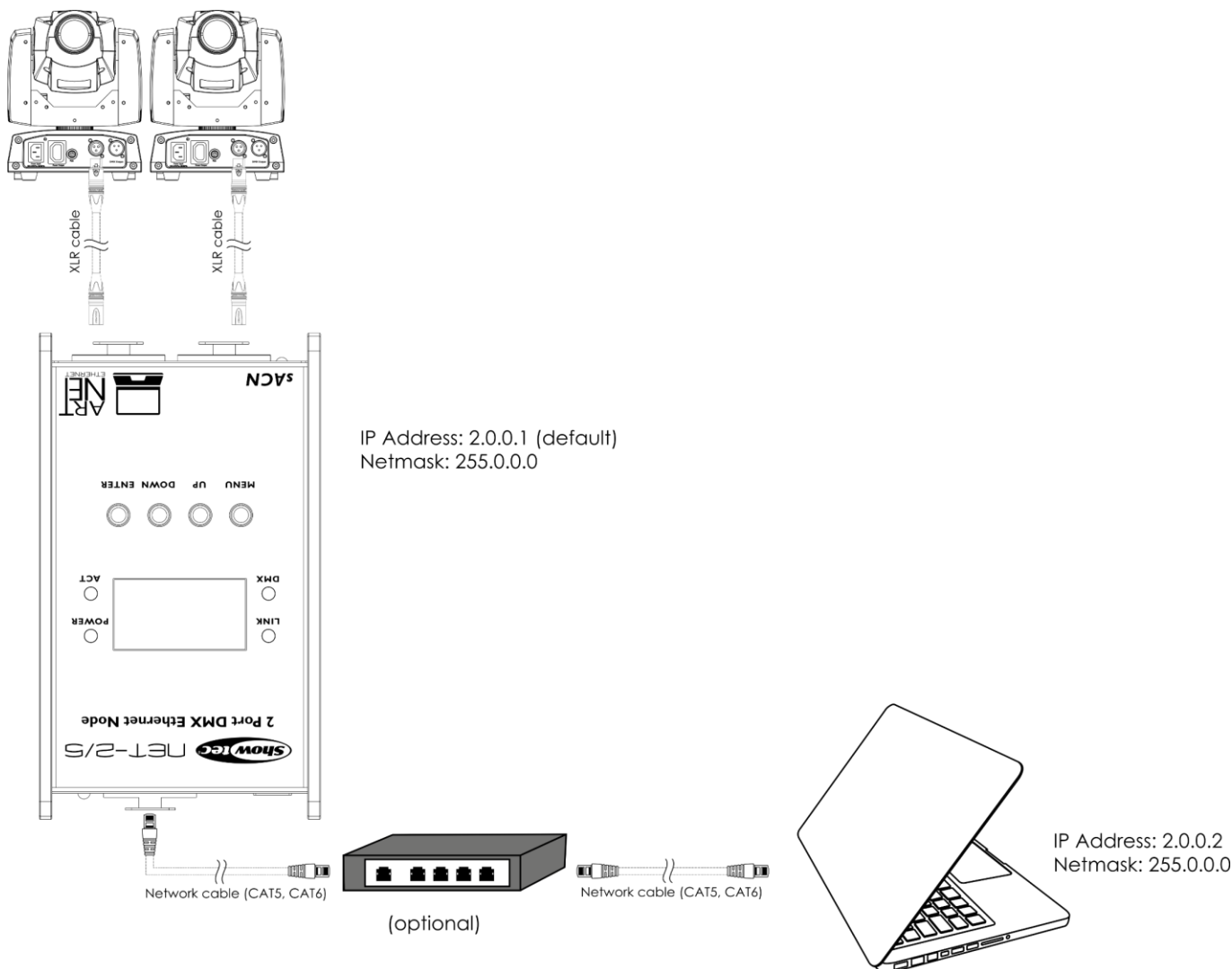
Volg de onderstaande aanwijzingen aangezien deze betrekking hebben op de besturingsstand van uw voorkeur.

Voordat u de stekker in het stopcontact steekt, moet u altijd controleren of de netspanning overeenkomt met de specificaties van het product.

### Instellingen

#### Net-2/5 Pocket instellen via laptop/computer

- 01) Sluit de Net-2/5 Pocket met een 5-polige XLR-kabel aan op de DMX-ingangen van de apparaten.
- 02) Sluit de Net-2/5 Pocket met een CAT5-/CAT6-kabel aan op een netwerkswitch.
- 03) Sluit de netwerkswitch met een CAT5-/CAT6-kabel aan op een laptop of computer. Als u geen netwerk nodig hebt, kunt u de Net-2/5 Pocket rechtstreeks aansluiten op de laptop of computer via een CAT5-/CAT6-kabel.
- 04) Sluit de voedingskabel aan.  
De NET-2/5 Pocket kan worden gevoed met de AC-adaptor of met PoE (Power over Ethernet). Steek de stekker niet in het stopcontact tot het gehele systeem goed is opgesteld en aangesloten.
- 05) Stel het IP-adres van de verlichtingscontroller in. Het standaard IP-adres van de Net-2/5 Pocket is 2.0.0.1. Als u het IP-adres van de Net-2/5 Pocket wilt wijzigen, raadpleegt u **2. IP-Mode** op pagina 15. Zie **Verbinding maken met een netwerk** op pagina 10 voor de juiste netwerkinstellingen.

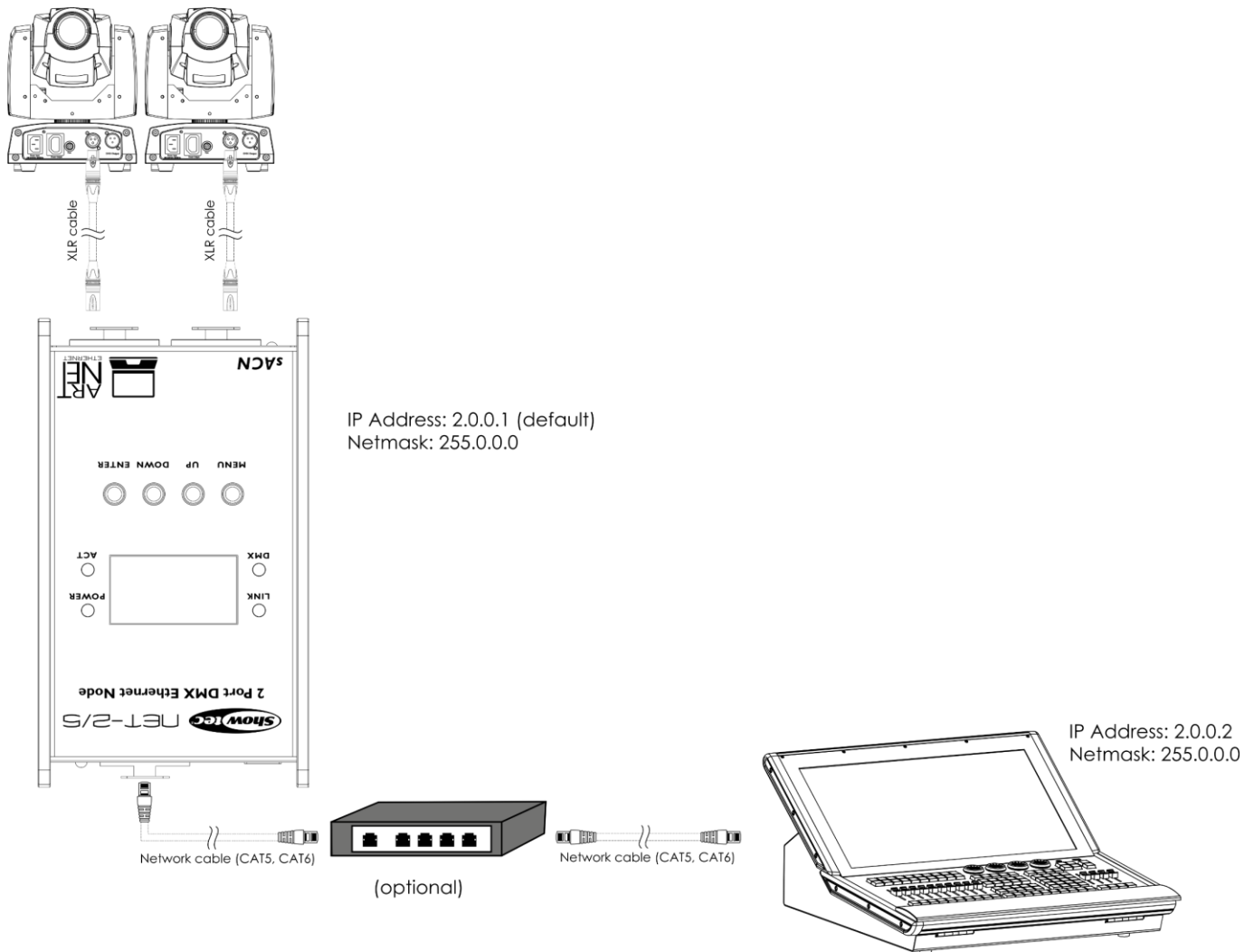


Afb. 04

**Opmerking: Sluit alle kabels aan voordat u de stekker in het stopcontact steekt**

### Net-2/5 Pocket instellen via lichtcontroller

- 01) Sluit de Net-2/5 Pocket met een 5-polige XLR-kabel aan op de DMX-ingangen van de apparaten.
- 02) Sluit de Net-2/5 Pocket met een CAT5-/CAT6-kabel aan op een netwerkswitch.
- 03) Sluit de netwerkswitch met een CAT5-/CAT6-kabel aan op de verlichtingscontroller. Als u geen netwerk nodig hebt, kunt u de Net-2/5 Pocket rechtstreeks aansluiten op de lichtcontroller via een CAT5-/CAT6-kabel.
- 04) Sluit de voedingskabel aan.  
De NET-2/5 Pocket kan worden gevoed met de AC-adaptor of met PoE (Power over Ethernet). Steek de stekker niet in het stopcontact tot het gehele systeem goed is opgesteld en aangesloten.
- 05) Stel het IP-adres van de verlichtingscontroller in. Het standaard IP-adres van de Net-2/5 Pocket is 2.0.0.1. Als u het IP-adres van de Net-2/5 Pocket wilt wijzigen, raadpleegt u **2. IP-Mode** op pagina 15. Zie **Verbinding maken met een netwerk** op pagina 10 voor de juiste netwerkinstellingen.



Afb. 05

**Opmerking: Sluit alle kabels aan voordat u de stekker in het stopcontact steekt**

## Verbinding maken met een netwerk

### Art-Net-instellingen

- 01) Sluit het apparaat aan op een netwerkswitch met een CAT5-/CAT6-kabel.
- 02) Stel het IP-adres van uw software/verlichtingscontroller in op **2.x.x.x** of **10.x.x.x**, afhankelijk van de ArtNet-instellingen.
- 03) Stel het subnetmasker in op **255.0.0.0** op alle apparaten.
- 04) Zorg ervoor dat alle apparaten in het netwerk een **uniek IP-adres hebben**.

Art-Net is een protocol dat TCP/IP gebruikt om een grote hoeveelheid DMX-512-data te verzenden via een ethernetnetwerk. Art-Net 4 ondersteunt maximaal 32768 universes. Art-Net™ ontwerp en Copyright Artistic Licence Holdings Ltd.

### sACN-instellingen

- 01) Sluit het apparaat aan op een netwerkswitch met een CAT5-/CAT6-kabel.
- 02) Stel het IP-adres van uw software/verlichtingscontroller in. sACN-netwerken kennen geen beperkingen voor IP-adressen.
- 03) Stel het subnetmasker in op alle apparaten.
- 04) Zorg ervoor dat alle apparaten in het netwerk een **uniek IP-adres hebben**.

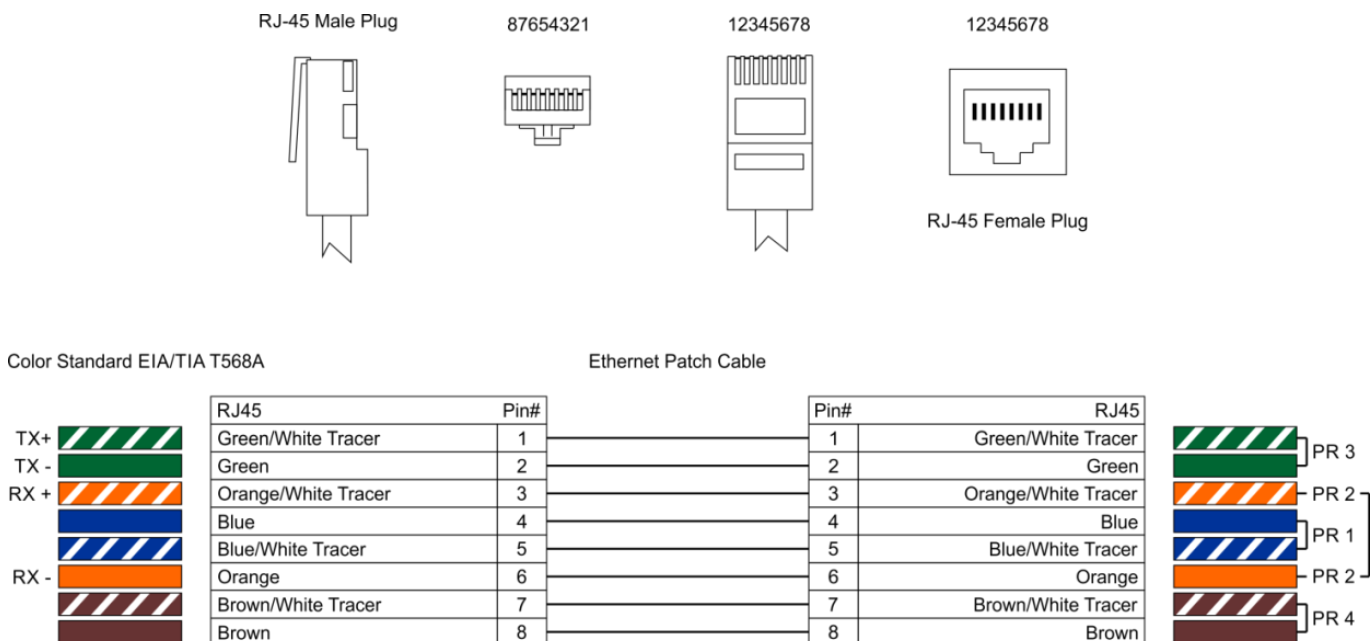
sACN (streaming Architecture for Control Networks), ook wel bekend als ANSI E1.31, is een protocol voor het verzenden van DMX-512 data via IP-netwerken, dat is ontwikkeld door ESTA (Entertainment Services and Technology Association). Het biedt ondersteuning voor maximaal 63999 universes en maakt gebruik van multicasting.

### Het maken van een datakabel

U kunt een standaard ethernetkabel gebruiken ter vervanging van de benodigde datakabel voor het versturen van data.

### Volg de onderstaande instructies om een extra netwerkkabel te maken.

Neem een standaardnetwerkkabel (CAT-5/5E/6) en sluit die aan op de RJ45-poort, zoals getoond in afbeelding 06. De draden moeten nu als volgt zijn gekleurd:



Afb. 06

### Het koppelen van apparaten

Voor het uitvoeren van lichtshows op één of meerdere apparaten met een DMX-512-controller of het uitvoeren van gesynchroniseerde shows op twee of meerdere apparaten in een master-slaveopstelling hebt u een seriële datalink nodig. Het gecombineerde aantal benodigde kanalen voor alle apparaten in een seriële datalink bepaalt het aantal apparaten dat de datalink kan aansturen.

**Belangrijk:** Apparaten in een seriële datalink moeten achter elkaar worden aangesloten. Om te voldoen aan de EIA-485-norm mogen er niet meer dan 30 apparaten worden aangesloten in een enkele datalink. Het aansluiten van meer dan dertig apparaten in een enkele datalink zonder gebruik te maken van een optisch geïsoleerde DMX-splitter kan leiden tot interferentie op het digitale DMX-signaal.



Aanbevolen maximale afstand voor DMX-datalink: 100 meter  
Aanbevolen maximaal aantal apparaten op een DMX-datalink: 30 apparaten

### Datakabels

Voor het koppelen van apparaten hebt u datakabels nodig. U kunt door DAP Audio gecertificeerde DMX-kabels direct bestellen bij de dealer/distributeur, of deze zelf maken. Als u ervoor kiest uw eigen kabels te maken, moet u datakabels gebruiken met een hoge signaalkwaliteit die minder gevoelig zijn voor elektromagnetische interferentie.

#### DAP Audio DMX-datakabels

- DAP Audio-datakabel FL08 DMX/AES-EBU, XLR/M 5-polig > XLR/F 5-polig. **Bestelcode** FL08150 (1,5 m), FL083 (3 m), FL086 (6 m), FL0810 (10 m), FL0820 (20 m).
- DAP Audio DMX-adapter: 5-polig/3-polig. **Bestelcode** FLA29.
- DAP Audio DMX-adapter: 3-polig/5-polig. **Bestelcode** FLA30.
- DAP Audio DMX-terminator 3-polig. **Bestelcode** FLA42.
- DAP Audio DMX-terminator 5-polig. **Bestelcode** FLA43.

#### DAP Audio pc-interfacekabels

- CAT-5-kabel 7,6 mm matblauw pvc. **Bestelcode** FL55150 (1,5 m), FL553 (3 m), FL556 (6 m), FL5510 (10 m), FL5515 (15 m), FL5520 (20 m).
- CAT-6-kabel (aanbevolen voor beste gegevensoverdracht). **Bestelcode** FL563 (3 m), FL566 (6 m), FL5610 (10 m), FL5615 (15 m), FL5640 (40 m).

**Opmerking:** Het gebruik van 3-polige XLR-audiokabels voor het verzenden van DMX-data kan leiden tot verslechtering van het signaal en een onbetrouwbare werking van het DMX-netwerk.

## Gebruik

De Net-2/5 Pocket kan worden geconfigureerd voor het converteren van DMX-signalen naar Art-Net of sACN, en vice versa. De volgende configuratie-opties zijn mogelijk:

- Art-Net/sACN naar 2 DMX-uitgangen
- 2 DMX-ingangen naar Art-Net/sACN
- 1 DMX-ingang klonen naar 1 DMX-uitgang en 1 x Art-Net/sACN
- HTP/LTP 2 Art-Net/sACN-universes samenvoegen naar 1 DMX-uitgang
- HTP/LTP 1 DMX-ingangen 1 Art-Net/sACN samenvoegen naar 1 DMX-uitgang

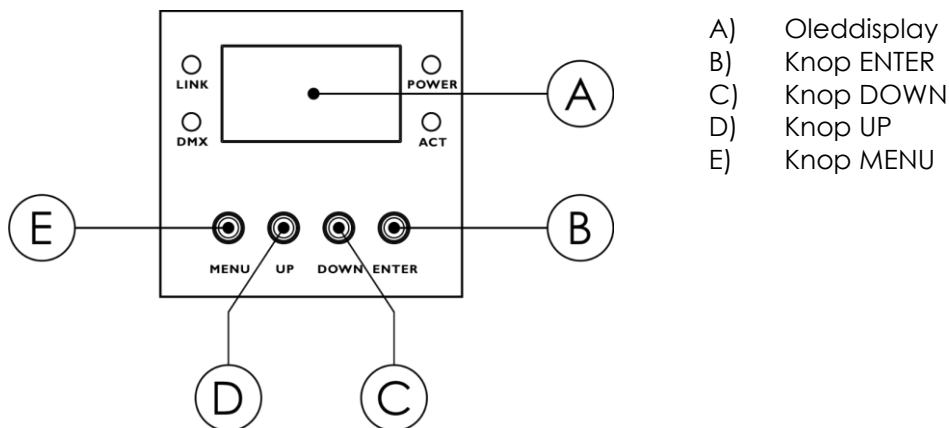
Wanneer een DMX-poort is geconfigureerd als uitgang, kan deze maximaal 2 netwerkbronnen samenvoegen. De samengevoegde data worden verzonden naar de DMX-poorten of gaan terug naar ethernet als nieuwe universe. Op elke DMX-poort kunnen maximaal 2 verschillende netwerk-universes worden ingeschakeld: een primaire universe (hoofd) en secundaire universe (extra). De primaire en secundaire universes kunnen verschillende protocollen gebruiken (Art-Net of sACN). Zie **4. Set DMX Port** op pagina 17 voor de configuratie-instellen van de poorten.

Het apparaat ondersteunt de volgende samenvoegmodi:

- SINGLE: Samenvoegen is uitgeschakeld. Het DMX-signaal wordt verzonden naar de DMX-poort van de primaire Art-Net- of sACN-universe.
- HTP (Highest Takes Precedence): De inputwaarden van de primaire en secundaire universe worden vergeleken en de **hoogste** waarde wordt verzonden naar de DMX-poort voor elk DMX-kanaal in beide universes.
- LTP (Latest Takes Precedence): De inputwaarden van de primaire en secundaire universe worden vergeleken en de **laatst gewijzigde** waarde wordt verzonden naar de DMX-poort voor elk DMX-kanaal in beide universes.

Wanneer een DMX-poort is geconfigureerd als ingang, kan deze een DMX-512-sigitaal converteren naar Art-Net of sACN. Het type universe en protocol voor de ingangspoort worden altijd gebaseerd op de primaire universe. De Net-2/5 Pocket ondersteunt ook de functie BACKUP. In het geval van een fout, of wanneer er gedurende 3 seconden geen DMX-waarden worden ontvangen in de primaire ArtNet- of sACN-universe, stuurt de Net-2/5 Pocket automatisch de DMX-waarden van de back-uppoort.

## Bedieningspaneel



Afb. 07

- Druk op de knoppen **UP** en **DOWN** om door de menu's te bladeren, numerieke waarden te verhogen of verlagen of door tekens te scrollen.
- Druk op **ENTER** om het gewenste menu te openen of de geselecteerde waarde in te stellen.
- Druk op de knop **MENU** om het huidige menu te verlaten of naar het hoofdmenu te gaan.

**Als het display 180° is gedraaid, is ook de functie van de knoppen op het bedieningspaneel omgekeerd.**

Als u de weergaverichting van het display wilt wijzigen, raadpleegt u **5. Set Display** op pagina 18.

- De knop **MENU** functioneert als de **ENTER**-knop en andersom.
- De knop **UP** functioneert als de knop **DOWN** en andersom.

## Statusmenu

Bij het opstarten wordt op het display het statusmenu weergegeven. Het statusmenu biedt informatie over het apparaat en de instellingen van de twee poorten.

01) Druk op de knoppen **UP** en **DOWN** om door de 2 startschermen te navigeren:

Device Info
NET-2/5
IP:2:0:0:1
Mask:255.0.0.0

### APPARAATINFORMATIE

- Naam van het apparaat. Als u de naam wilt wijzigen, raadpleegt u **1. Rename** op pagina 15.
- IP-adres van het apparaat. Als u het IP-adres wilt wijzigen, raadpleegt u **2. IP-Mode** op pagina 15.
- Netmasker van het apparaat. Als u het netmasker wilt wijzigen, raadpleegt u **3. Set Netmask** op pagina 16.

Port Status		
N-S	A	B
X	---	X
Port	In	Out
Protoc	ArtNet	sACN
Univer	001	000

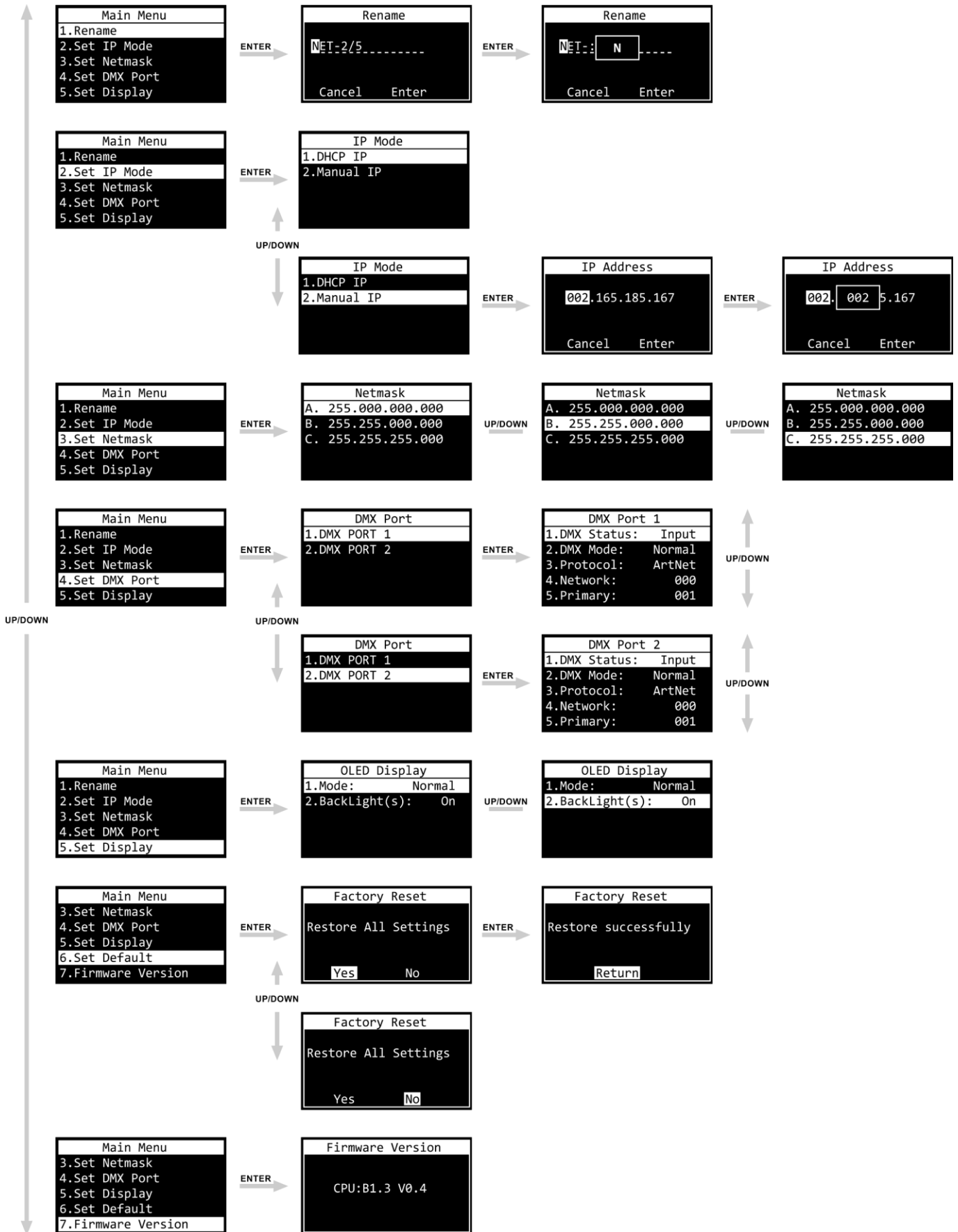
### POORTSTATUS

- N-S: Netwerkstatus van Poort A en B.
- x: (✓) de poort is aangesloten; (x) de poort is niet aangesloten; (---) de poort is uitgeschakeld
- Port: In – de poort is een ingang; Out – de poort is een uitgang
- Protoc: ArtNet- of sACN-protocol
- Univer: Art-Net-/sACN-universe

02) Druk op **MENU** om het hoofdmenu te openen.

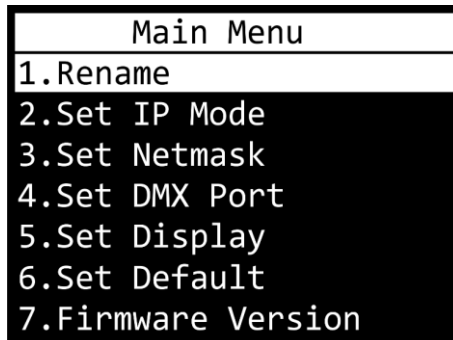
03) Als er langer dan 45 seconden geen knop wordt ingedrukt, wordt op het display een van de twee startschermen weergegeven. Druk op de knop **MENU** om het hoofdmenu te openen.

Overzicht hoofdmenu



## Opties hoofdmenu

Het hoofdmenu bevat de volgende opties:

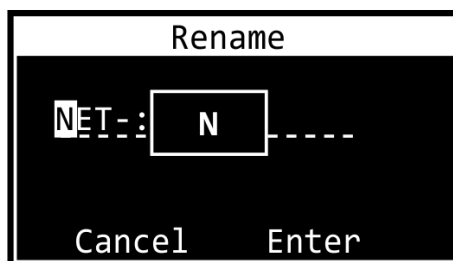


Druk op de knoppen **UP** en **DOWN** om door het hoofdmenu te bladeren. Druk op **ENTER** om het submenu te openen. Druk op **MENU** om het hoofdmenu te openen.

### 1. Rename

In dit menu kunt u de naam van het apparaat wijzigen.

- 01) Druk op de knoppen **UP** en **DOWN** om de cursor naar respectievelijk links of rechts te verplaatsen in het display. Wanneer de cursor de laatste positie in een regel bereikt, gaat deze naar de volgende regel.
- 02) Druk op **ENTER** om de selectie te bevestigen. Het geselecteerde teken wordt gemarkeerd.

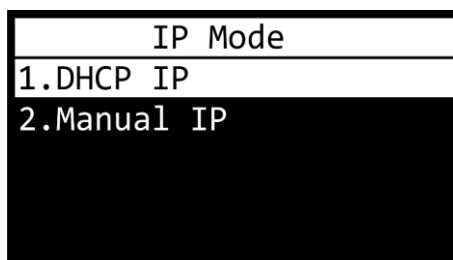


- 03) Druk op de knoppen **UP** en **DOWN** om het teken te wijzigen. De beschikbare tekens zijn kleine letters en hoofdletters, cijfers, leestekens en sommige symbolen.
- 04) Druk op **ENTER** om te bevestigen.
- 05) Druk op **MENU** om te annuleren en terug te gaan naar stap 1.
- 06) Herhaal stappen 1–4 voor elk teken van de naam. De naam kan maximaal 16 tekens lang zijn.
- 07) Druk op de knoppen **UP** en **DOWN** om CANCEL (wijzigingen weggooien) of ENTER (nieuwe naam bevestigen) te selecteren.
- 08) Druk op **ENTER** om te bevestigen.

### 2. IP Mode

In dit menu kunt u het IP-adres van het apparaat configureren.

- 01) Druk op de knoppen **UP** en **DOWN** om tussen de 2 opties te schakelen:



- 02) Druk op **ENTER** om uw keuze te bevestigen.



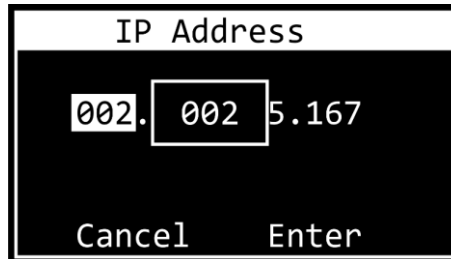
## 2.1 DHCP IP

Als u DHCP IP kiest, wordt het IP-adres van het apparaat automatisch gegenereerd door de netwerkserver.

## 2.2 Manual IP

Het handmatig configureren van het IP-adres van het apparaat:

- 01) Druk op de knoppen **UP** en **DOWN** om de cursor naar respectievelijk links of rechts te verplaatsen in het display. Wanneer de cursor de laatste positie in een regel bereikt, gaat deze naar de volgende regel.
- 02) Druk op **ENTER** om de selectie te bevestigen. Het geselecteerde nummer wordt gemarkeerd.

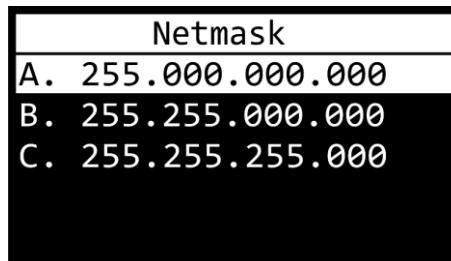


- 03) Druk op de knoppen **UP** en **DOWN** om het getal te wijzigen. Het selectiebereik ligt tussen 0 en 255. U kunt ook de knoppen **UP** en **DOWN** ingedrukt houden om snel te zoeken.
- 04) Druk op **ENTER** om te bevestigen.
- 05) Druk op **MENU** om te annuleren en terug te gaan naar stap 1.
- 06) Herhaal stappen 1-4 voor elk van de vier secties.
- 07) Druk op de knoppen **UP** en **DOWN** om CANCEL (wijzigingen weggooien) of ENTER (IP-adres bevestigen) te selecteren.
- 08) Druk op **ENTER** om het IP-adres op te slaan.

## 3. Set Netmask

In dit menu kunt u het netmasker van het IP-adres instellen.

- 01) Druk op de knoppen **UP** en **DOWN** om door de 3 opties te bladeren.



- 02) Druk op **ENTER** om de selectie te bevestigen.

## 4. Set DMX Port

In dit menu kunt u de 2 DMX-poorten configureren.

01) Druk op de knoppen **UP** en **DOWN** om te kiezen tussen Port 1 en Port 2.

02) Druk op **ENTER** om uw keuze te bevestigen. Op het display wordt het volgende weergegeven:

DMX Port 1	
1.DMX Status:	Output
2.DMX Mode:	LTP
3.Protocol:	ArtNet
4.Frame Rate:	40Hz
5.Network:	000
6.Primary:	000
7.Secondary:	002
8.Resend:	004

03) Druk op de knoppen **UP** en **DOWN** om door de volgende instellingen te bladeren:

1. DMX STATUS: Poortrichting definiëren.

- INPUT: De poort wordt als ingang gebruikt.
- OUTPUT: De poort wordt als uitgang gebruikt.
- DISABLE: De poort wordt uitgeschakeld.

2. DMX MODE (afhankelijk van of de poort is ingesteld als ingang of uitgang.)

Als de poort is ingesteld als **ingang**:

- NORMAL: Ingangspoorten functioneren als een primaire controller. De DMX-poort ontvangt het DMX-sigitaal en stuurt het naar de primaire Art-Net-/sACN-universe.
- BACKUP: Ingangspoort functioneert als back-up-controller.

Als de poort is ingesteld als **uitgang**:

- SINGLE: Samenvoegen is uitgeschakeld.
- HTP: Highest Takes Precedence is ingeschakeld.
- LTP: Latest Takes Precedence is ingeschakeld.

3. PROTOCOL: Kiezen tussen Art-Net en sACN.

4. FRAME RATE: De DMX refresh rate instellen. De framerate is instelbaar tussen 10 - 40 Hz in stappen van 5 Hz. **Deze instelling is alleen beschikbaar wanneer de poort is ingesteld als uitgang.**

5. NETWORK: Het Art-Net-/sACN-netwerk van de Net-2/5 Pocket instellen (0-255).

6. PRIMARY: De primaire Art-Net-/sACN-universe instellen die is toegewezen aan deze poort (0-255).

7. SECONDARY: De secundaire Art-Net-/sACN-universe instellen die is toegewezen aan deze poort (0-255). **Deze instelling is alleen beschikbaar wanneer de poort is ingesteld als uitgang en de DMX-stand is ingesteld op HTP of LTP.**

8. RESEND: De Net-2/5 Pocket kan het samengevoegde signaal terugzenden naar het netwerk als een nieuwe universe. Deze instelling bepaalt welke universe naar het netwerk moet worden teruggezonden. Deze functie is beschikbaar wanneer het netwerk van de poort is ingesteld tussen 0-127. Deze functie is uitgeschakeld voor netwerken in het bereik 128-255. **Deze instelling is alleen beschikbaar wanneer de poort is ingesteld als uitgang en de DMX-stand is ingesteld op HTP of LTP.**

04) Druk op de knop **ENTER** om het gewenste instelling te selecteren. De selectie wordt gemarkeerd.

05) Druk op de knoppen **UP** en **DOWN** om de waarden te wijzigen.

06) Druk op de knop **ENTER** om de waarde in te stellen.

**5. Set Display**

In dit menu kunt u de weergaverichting van het display instellen en de tijd gedurende welke de achtergrondverlichting van het display blijft branden nadat de laatste knop op het bedieningspaneel is ingedrukt.

01) Druk op de knoppen **UP** en **DOWN** om tussen de 2 opties te schakelen:

**1. MODE**

- **NORMAL**: normaal weergave op het display
- **REVERSE**: de weergave op het display wordt 180° gedraaid.

**Opmerking: Als het display 180° is gedraaid, is ook de functie van de knoppen op het bedieningspaneel omgekeerd.**

- De knop **MENU** functioneert als de **ENTER**-knop en andersom.
- De knop **UP** functioneert als de knop **DOWN** en andersom.

**2. BACKLIGHT(S)**

- **ON**: de achtergrondverlichting van het display gaat niet uit.
- **10**: het display schakelt uit na 10 seconden van inactiviteit.
- **30**: het display schakelt uit na 30 seconden van inactiviteit.

02) Druk op **ENTER** om uw keuze te bevestigen.

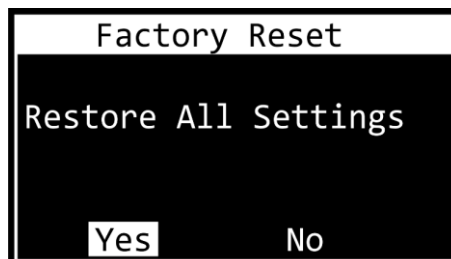
03) Druk op de knoppen **UP** en **DOWN** om de waarden te wijzigen.

04) Druk op de knop **ENTER** om de waarde in te stellen.

**6. Set Default**

In dit menu kunt u de fabrieksinstellingen herstellen.

01) Druk op de knoppen **UP** en **DOWN** om te kiezen tussen YES en NO.



02) Selecteer Yes (alle fabrieksinstellingen terugzetten) of No (resetten annuleren en sluiten) en druk op **ENTER** om uw keuze te bevestigen.

03) Als u Yes kiest, drukt u op **ENTER** om naar het hoofdmenu te gaan.

**7. Firmware Version**

In dit menu wordt de firmwareversie weergegeven:




## Instellingen configureren via webbrowser

De Net-2/5 Pocket kan op afstand via een webinterface worden geconfigureerd.

- 01) Sluit de Net-2/5 Pocket aan op een laptop of computer.
- 02) Configureer het netwerkadres van de laptop/computer in het juiste bereik (IP 2.x.x.x of 10.x.x.x en subnet 255.0.0.0).
- 03) Open uw webbrowser en voer het IP-adres van de Net-2/5 Pocket in de adresbalk in. Controleer het statusmenu op het display van het apparaat voor het huidige IP-adres van het apparaat (zie **Statusmenu** op pagina 13).
- 04) Druk op Enter op het toetsenbord van de laptop of computer.
- 05) Voer de inloggegevens in wanneer daar om wordt gevraagd:
  - Inlogaccount: Admin
  - Wachtwoord: Admin (u kunt het wachtwoord wijzigen nadat u bent ingelogd.)

De webinterface biedt dezelfde configuratie-instellingen als het bedieningspaneel. Raadpleeg de betreffende gedeelten in **Opties hoofdmenu** op pagina 15–18 voor de beschikbare configuratie-opties.

**Opmerking:** Als u een instelling via het bedieningspaneel wijzigt, moet u de webbrowser vernieuwen om de nieuwe instelling in het browservenster te zien.



# NET-2/5

## 2 Port DMX Ethernet Node

Device Setting

Device Name	NET-2	New Password	
DHCP Mode	Manual IP ▼	LCD Backlight	On ▼
IP Adress	2.0.0.1	Display Direction	Normal ▼
Net Mask	255.0.0.0 ▼	Factory Reset	No ▼
Fireware Version	B1.3 V0.4		

Port Setting

DMX Port 01		DMX Port 02	
DMX Status	Input ▼	DMX Status	Output ▼
DMX Mode	Normal ▼	DMX Mode	HTP ▼
Protocol	ArtNet ▼	Protocol	ArtNet ▼
Network	0	Frame Rate	40Hz ▼
Primary	0	Network	0
		Primary	1
		Secondary	3
		Resend	5

Firmware Upgrade

Please select a firmware file.

**File Path:**

Tips: If no activity after 20 seconds, please re-upload. Do not attempt to re-upload prior to the 20 seconds.

- Gebruik de vervolgkeuzemenu's of voer de respectieve waarden in om de instellingen van het apparaat en de 2 DMX-poorten te configureren.
- Klik op **Apply** om de wijzigingen op te slaan.
- Klik op **Cancel** om de wijzigingen te annuleren.

### Wachtwoord wijzigen

Ga als volgt te werk om het wachtwoord te wijzigen:

- 01) Log in met uw huidige wachtwoord.
- 02) Typ het nieuwe wachtwoord in het veld New Password.
- 03) Klik op **Apply** om de wijzigingen op te slaan.

### Firmware bijwerken

De firmware van de Net-2/5 Pocket kan via de webinterface worden bijgewerkt. U kunt de update downloaden van de productpagina op [www.Showtec.info](http://www.Showtec.info).

- 01) Klik op **Bestand kiezen** en blader naar de locatie waar het firmware-updatebestand is opgeslagen.
- 02) Selecteer het bestand.
- 03) Klik op Openen in het dialoogvenster om de selectie te bevestigen.
- 04) Klik op **Upload File** om het firmware-updateproces te starten.
- 05) Volg de instructies in de browser om de update te voltooien.

**Opmerking:** Het updaten van de firmware kan tot 20 seconden duren. Klik niet op een knop voordat de update is voltooid.

Nadat de firmware-update is voltooid, herstelt u de fabrieksinstellingen van de Net-2/5 Pocket. Bij het updaten van de firmware gaan alle eerder opgeslagen configuratiewijzigingen verloren.

## Onderhoud

---

De gebruiker moet ervoor zorgen dat veiligheidsgerelateerde en machinetechnische installaties aan het einde van elk jaar worden geïnspecteerd door een expert door middel van een acceptatietest.

De gebruiker moet ervoor zorgen dat veiligheidsgerelateerde en machinetechnische installaties jaarlijks worden geïnspecteerd door een gekwalificeerd persoon.

Tijdens de inspectie moeten de volgende punten aandacht krijgen:

- 01) Alle schroeven die gebruikt worden voor de installatie van (delen van) het apparaat moeten stevig worden aangedraaid en mogen geen corrosie vertonen.
- 02) De behuizing, bevestigingspunten en installatiepunten mogen niet zijn vervormd.
- 03) De elektrische voedingskabels mogen geen beschadigingen of materiaalmoetheid vertonen.

De Showtec Net-2/5 Pocket is vrijwel onderhoudsvrij. U moet het apparaat echter wel schoon houden. Trek de stekker uit het stopcontact en veeg de behuizing vervolgens af met een vochtige doek. Veeg het glazen paneel aan de voorkant schoon met glasreiniger en een zachte doek. Gebruik geen alcohol of oplosmiddelen. Het apparaat mag niet worden ondergedompeld.

Houd de aansluitingen schoon. Trek de stekker uit het stopcontact en veeg de DMX-aansluitingen schoon met een vochtige doek. Zorg dat de aansluitingen volledig droog zijn voordat u apparatuur aansluit op andere apparaten of aan het lichtnet.

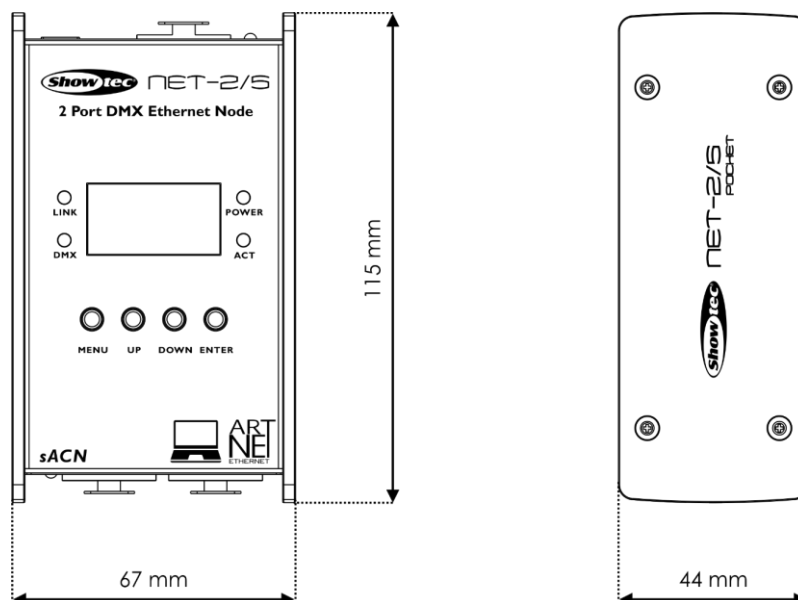
## Problemen oplossen

Deze gids is bedoeld voor het oplossen van eenvoudige problemen. Als u niet kunt bepalen waar de oorzaak van het probleem zit, mag u het apparaat niet openen. Dit kan het apparaat beschadigen en de garantie zal hierdoor vervallen. Retourneer het apparaat naar uw Showtec-dealer.

Probleem	Mogelijke oorzaken	Oplossing
Een of meerdere apparaten werken helemaal niet	Het apparaat krijgt geen stroom (voedingslampjes zijn uit)	<ul style="list-style-type: none"> <li>Zorg ervoor dat de AC-adapter goed in het stopcontact en de DC-ingangsconnector op de Net-2/5 Pocket zit. Controleer of de AC-voeding werkt en de juiste spanning levert.</li> <li>Als u PoE gebruikt, moet u ervoor zorgen dat de ethernetkabel correct is aangesloten op een netwerkswitch. Zorg ervoor dat de netwerkswitch compatibel is met PoE.</li> </ul>
	Art-Net- of sACN-protocol is niet actief (verbindingslampjes zijn uit)	<ul style="list-style-type: none"> <li>Configureer en activeer ArtNet of sACN</li> </ul>
De apparaten kunnen worden gereset, maar reageren slecht of helemaal niet op de controller	De 5-polige XLR OUT van het knooppunt komt niet overeen met de XLR IN van het eerste apparaat in de link (d.w.z. het signaal is omgekeerd) (DMX-lampjes zijn uit)	<ul style="list-style-type: none"> <li>Sluit een fase-omkeerkabel aan op het knooppunt en het eerste apparaat in de link.</li> </ul>
De apparaten kunnen worden gereset, maar sommige reageren slecht of helemaal niet op de controller	Veel interferentie in het signaal	<ul style="list-style-type: none"> <li>Controleer de kwaliteit van het signaal. Als deze veel lager is dan 100%, kan het probleem zitten in een slechte datalink-aansluiting, gebroken kabels of kabels van slechte kwaliteit, een ontbrekende eindplug of een defect apparaat dat stoort in de link</li> </ul>
	Slechte datalinkaansluiting	<ul style="list-style-type: none"> <li>Controleer de aansluitingen en de kabels. Corrigeer de slechte aansluitingen. Repareer of vervang beschadigde kabels</li> </ul>
	De datalink heeft geen 120Ohm-eindplug	<ul style="list-style-type: none"> <li>Plaats een eindplug in de uitgang van het laatste apparaat in de link.</li> </ul>
	Onjuiste adrestoewijzing van de apparaten	<ul style="list-style-type: none"> <li>Controleer de adresinstellingen</li> </ul>
	Framerate is te laag of te hoog	<ul style="list-style-type: none"> <li>Stel de DMX refresh rate in.</li> </ul>
	Eén van de apparaten is defect en stoort de datatransmissie in de link	<ul style="list-style-type: none"> <li>Bypass één apparaat per keer totdat de normale werking is hersteld: ontkoppel beide aansluitingen en steek de stekkers in elkaar</li> <li>Laat het defecte apparaat nakijken door een gekwalificeerde technicus.</li> </ul>

## Productspecificaties

Model:	Showtec Net-2/5 Pocket
Ingangsspanning:	12 V DC, 500 mA PoE
Stroomverbruik:	8 W
Afmetingen:	115 x 67 x 44 mm (l x b x h)
Gewicht:	0,3 kg
<b>Gebruik en programmeren</b>	
Signaalpen IN/OUT:	Pen 1 (aarde), pen 2 data (-), pen 3 data (+), pen 4 (niet aangesloten), pen 5 (niet aangesloten)
Netwerk:	RJ45
DMX:	2 universes (IN en/of OUT)
Protocollen:	Art-Net, sACN, TCP/IPv4, DMX-512-A
Datasnelheid:	1 Gbps
Instelling:	bedieningspaneel, webinterface
Samenvoegopties:	HTP, LTP, Normal, Backup
Refresh rate DMX-data:	40 Hz standaard (instelbaar van 10-40 Hz)
<b>Elektromechanische eigenschappen</b>	
IP-classificatie:	IP20
Display:	OLED
Aansluitingen:	2 x 5-polige XLR IN/OUT, RJ-45, DC-ingang
<b>Bedrijfstemperatuur:</b>	
Max. temperatuur omgeving $t_a$ :	40°C
Max. temperatuur behuizing $t_b$ :	70°C
<b>Minimumafstand:</b>	
Minimale afstand tot brandbare voorwerpen:	0,5 m



Ontwerp en productspecificaties kunnen zonder voorafgaande berichtgeving gewijzigd worden.



Website: [www.Showtec.info](http://www.Showtec.info)  
 E-mail: [service@highlite.com](mailto:service@highlite.com)



©2019 Showtec